

**REX**

handle

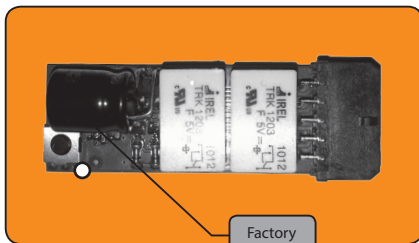
**Navkom**



BEDIENUNGSANLEITUNG

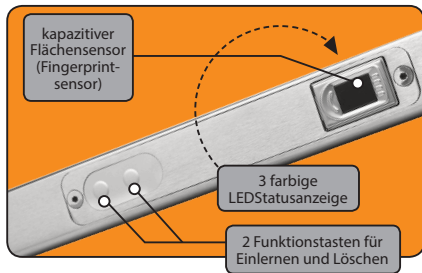
## TECHNISCHE DATEN:

- Fingerprint Sensor: robuster kapazitiver Flächensensor der neuesten Generation, exzellente Bildqualität,
- Speicherkapazität: 1000 Fingerabdrücke
- Hohe Datensicherheit: 256-bit-Verschlüsselung der gespeicherten Daten
- 2 Relais-Ausgänge (AC/DC; bis 40V, max. 3A)
- Überbrückbare Entfernung: DC und Schließer bis zu 40mm
- Sehr schnelle Identifikationsgeschwindigkeit (< 1,2s) und hohe Erkennungsgenauigkeit
- Betriebstemperatur: - 30 bis +80 Grad Celsius
- Betrieb bis zu 100% Luftfeuchtigkeit
- Max. Stromaufnahme: – max. 150/70 mA im Aktivbetrieb, max. 20 mA im Power Down Modus
- Maximale Schaltleistung: abhängig vom Typ des Motorschlusses, Stromversorgung normalerweise durch Systemversorgung
- Eingangsspannungsbereich: 8 - 30 VAC und VDC
- Nicht flüchtige Speicherung der Fingerabdrücke/Biodaten bei Stromausfall
- CE Qualifikation – ESD bis 9kV
- Konfigurierbarer Power Down Mode
- Nach IP55 Spritzwasser fest – sofern mitgelieferte Dichtung gemäß Anleitung fixiert und Gerät fest verschraubt wird.
- Einlernen/Löschen von Personen per Masterfinger/ 2 Tasten - Anzahl eingelernter Administratoren: 3
- keine Zeitsteuerung - sobald Finger erkannt, erfolgt Aktivierung des Ausgangs; Aktivierungszeit fest 2 Sekunden
- DC- und Relaisanschluss per Fachpersonal



## INDEX

1. ERSTEINSCHALTUNG .....	3
2. RICHTIGE BEDIENUNG .....	3
3. BETRIEBSMODI .....	4
4. RELAISAUWAHL .....	4
5. ROLLE DER ADMINISTRATOREN UND EINLERNEN DER MASTERFINGER .....	4
6. EINLERNEN VON WEITEREN NUTZERFINGERN .....	5
7. LÖSCHEN VON BENUTZERN - EINZELNER FINGER BZW. DES GANZEN NUTZERS .....	5
8. ALLES LÖSCHEN .....	6
9. BESCHREIBUNG DER LED STATUSANZEIGE .....	7
10. WARTUNG UND PFLEGE .....	7
11. FEHLERBESCHREIBUNG / -BEHEBUNG .....	8
12. HERSTELLERGARANTIE .....	8
13. KURZANLEITUNG .....	10
14. LISTE DER ADMINISTRATOREN UND NUTZER .....	11
15. MONTAGE UND VERKABELUNGSANLEITUNG .....	15
16. DIMENSIONEN UND TRÄGERELEMENTE .....	18



## 1. ERSTEINSCHALTUNG

Nachdem der REX handle Leser mit Spannung versorgt wird, leuchten die blaue und die rote LED kurzzeitig auf und der akustische Ton ist gleichzeitig kurz zu hören. Nach der Initialisierung leuchtet die blaue LED dauernd – der Leser befindet sich dann im normalen Betriebsmodus und kann bedient werden. Dieser Zustand wird als Free-Scan Modus bezeichnet, der nach jeder Aktion bzw. ausgeführter Funktion wieder eingekommen wird. Im Freescan-Mode sind alle Funktionen (Einlernen, Löschen) frei geschaltet und ein positiv erkannter gespeicherter Finger löst die Freischaltung des Ausgangssignals aus. Eine konstant leuchtende rote LED nach dem Hochlauf signalisiert einen Gerätefehler. Im Dauerbetrieb (Default Einstellung) ist der Leser dauernd betriebsbereit. Im Power Down Modus schaltet der Leser nach 15 Sekunden automatisch ab – alle LEDs und Funktionen sind dann inaktiv – das Gerät muss dann durch das Betätigen einer der Tasten wieder aktiviert werden.

### Wichtiger Sicherheitshinweis:

**Solange keine Personenfinger eingelernt werden und das Archiv leer ist, ist jeder in der Lage, Finger einzulernen, da die Tasten frei zugänglich sind – es wird daher empfohlen. Das Gerät sofort nach der Ersteinschaltung mit den ersten 3 Admin/Masterfingern zu belegen und das Gerät nicht unbeaufsichtigt zu installieren bzw. in Betrieb zu halten, solange die ersten 3 Finger nicht eingelernt werden.**

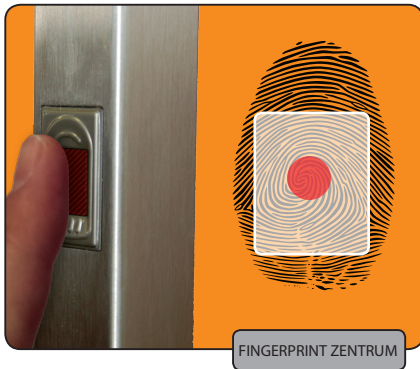
## 2. RICHTIGE BEDIENUNG

Der im REX handle Fingerprint-Leser integrierte kapazitive große Flächensensor liefert eine ausgezeichnete Bildqualität und dadurch hochgenaue Fingerprintmerkmale sogar unter schwierigen Bedingungen und minimiert gleichzeitig die Möglichkeit des Missbrauches. Trotzdem muss jede Technologie gemäß seiner Spezifikationen genutzt werden. Deshalb werden die richtige Bedienung und das korrekte Auflegen des Fingers auf den Flächensensor in diesem Abschnitt beschrieben; besonders wichtig ist dabei, dass die Finger beim ersten Einlernvorgang sorgfältig und mit hoher Einlernqualität eingelernt werden. Mit ein wenig Übung lernt man schnell, den Finger korrekt auf den Sensor aufzulegen und zu positionieren.

Besonders wichtig vor allem dabei ist, dass das Auflegen des Fingers mit der größtmöglichen Flächenabdeckung des Sensors erfolgt und zwar mit dem Fingerbereich, der die meisten Fingermerkmale enthält – dabei ist auch der optimale Fingeranpressdruck mitentscheidend, d. h. der Finger darf nicht zu fest aber auch nicht zu leicht aufgedrückt werden.

Sofern keine ausreichend gute Fingerprint-Referenz generiert werden kann – z. B. in den Fällen wenn „die gesannete Fläche zu klein ist, wenn der Finger zu fest, zu leicht gedrückt oder zu steil aufgelegt wird oder wenn nur die Fingerkuppe abgecannt wird.“ leuchtet die rote LED einmal – sofern Funktionsabläufe im Gerät nicht dem gewünschten Ablauf entsprechen, erfolgt Timeout, die rote LED blinkt, der akustische Ton ertönt 3mal und

das Gerät begibt sich in den Ausgangszustand zurück. Erfolgreiche Scan-Vorgänge und das zugehörige Auflageverhalten sollten sich ins Bewusstsein des Nutzers einprägen.



### Flache großflächige zentrierte Position des Fingers beim Auflegen:

Um einen qualitativ hochwertigen Fingerabdruck zu erzeugen, muss der Finger flach und mittig zentriert auf den Sensor gelegt werden. Die für den REX handle-Leser entwickelte Fingerführung zwingt den Finger in eine gerade waagrechte Lage auf dem Sensor, die auch gut ertastet werden kann..

Es soll immer die größtmögliche Fläche vom Fingerabdruck auf den Sensor gelegt werden. Ein großer zentrierter Fingerabdruckbereich verhindert die Rückweisung beim Einlernen und bei der späteren Erkennung – dies optimieren Sie indem Sie die Mittelachse des Fingers zentriert und flach auflegen, das heißt mit nicht zu steilem Winkel und den gesamten Bereich des ersten Fingergliedes und damit nicht nur die Fingerkuppe abscanen – die meisten und besten Fingermerkmale befinden sich im Zentrum des Fingers direkt unter dem unteren Betrand des Fingernagels. Der Anpressdruck darf nicht zu fest aber auch nicht zu leicht sein und sollte sich aus dem Eigengewicht des Fingers ergeben.

Mit einem qualitativ hochwertigen erzeugten Fingerabdruck – sowohl beim Einlernen als auch bei allen weiteren Zugangsversuchen ist eine hochgenaue und ausgezeichnete Erkennung garantiert.

Das Bild auf Seite 3 zeigt die optimale Positionierung des Fingerzentrums im Zentrum des Sensors.

Wird der Finger nicht richtig oder falsch aufgelegt, kann kein Bild konstruiert werden bzw. es werden zu wenige Merkmale

erfasst und die rote LED am Leser leuchtet 1 Sekunde. Ein erfolgreiches Scannen des Fingers wird mit einem akustischen Ton angezeigt, der das positive Auflageverhalten honoriert. Es wird empfohlen, 2-3 Finger pro Person einzulernen, um ggf. bei späteren Verletzungen an den Fingern bzw. Händen mehrere Nutzungsoptionen zu haben. Während des eigentlichen Scan-Vorgangs sollte der Finger nicht bewegt werden, damit ein stabiles und großflächiges Fingerbild eingelesen werden kann.

#### Weitere Erläuterungen und Bemerkungen:

Während des Einlernvorgangs eines neuen Fingerabdrucks muss eine hohe Einlernqualität erreicht werden. Das ermöglicht dem Leser die besten Fingerabbilder zur Erzeugung der Fingerreferenzen auszuwählen und verringert die Wahrscheinlichkeit von Fehlerkennungen. In manchen Fällen sind mehr Scanvorgänge für ein erfolgreiches Einlernen erforderlich. Das kann eintreten, wenn der generierte Fingerabdruck zu klein, der Finger sehr feucht oder verschmutzt, oder die optimale Fingerposition nicht gegeben ist (der REX handle Leser erkennt normalerweise – auch schmutzige oder feuchte Finger, aber beim Einlernen sollten die Finger/Hände sauber sein).

Jede ausgeführte Funktion endet bei der Zeitüberschreitung nach 2 Minuten im Free-Scan Modus. Wenn ein neuer Finger angelernt wird, hat der Nutzer 2 Minuten Zeit, den Finger erfolgreich zu scannen und einzulernen. Bei Fehlversuchen muss die Funktion einfach wiederholt werden – es kann keine Situation entstehen, aus der sich das Gerät nicht wieder neu synchronisieren würde – der gleiche Finger kann mehrmals eingelesen werden – dies erhöht die Erkennungssicherheit speziell bei ungünstigen Fingereigenschaften..

Es wird dringend empfohlen, die in der Bedienungsanleitung beigefügte ADMIN/Nutzerliste auszufüllen und zu führen, um jederzeit eine dokumentierte Übersicht verfügbar zu haben, welche Personen, ADMINS oder Nutzer sind und wann welche Finger eingelernt bzw. gelöscht wurden. – Lassen Sie den elektrischen Anschluss des Systems vom Installateur/Lieferanten dokumentieren!

### 3. BETRIEBSMODI

Der REX handle Leser unterstützt 2 verschiedene Betriebsmodi – Dauerbetrieb und Stromsparbetrieb (Power down mode). Im Stromsparmodus schaltet das Gerät nach 15 Sekunden ab, nachdem die Aktion am Gerät abgeschlossen wird. Das Gerät kann durch das Betätigen der rechten oder linken Taste (1 Sekunde) wieder aktiviert werden und ist innerhalb 0,5 Sekunden wieder betriebsbereit. Nach dem Aktivieren/Wecken befindet sich der Leser im Freilaufmodus und wartet innerhalb der 15 Sekunden auf eine Aktion (z. B. Erkennung eines Fingerabdrucks oder sonstige Tastenfunktion). Im Dauerbetrieb wird das Gerät konstant mit Spannung versorgt, es ist eingeschaltet und jederzeit in Bereitschaft, was auch der Grundeinstellung entspricht. Die Änderung der Einstellung für den Power Modus erfolgt wie

nachfolgend beschrieben und kann von allen beliebigen Personen auch von nicht eingelernten bzw. autorisierten Personen durchgeführt werden, da es sich um keine sicherheitsrelevante Funktion handelt.

- Obere Taste am Leser 20 Sekunden lang drücken – nach 3 Sekunden blinkt die blaue LED – ignorieren Sie die blaue LED und halten Sie den Taster 20 Sekunden lang gedrückt.
- Durch Drücken der beiden Tasten für 2 Sekunden wird der Power Down Modus aktiviert. Das Aufleuchten der grünen LED und ein 3maliger akustischer Ton quittiert die Einstellung.
- Durch Drücken der unteren Taste für 2 Sekunden wird der Modus Dauerbetrieb aktiviert. Das Aufleuchten der grünen LED und ein 1maliger akustischer Ton quittiert die Einstellung.

**Im Power Down Modus beträgt die mittlere Leistungsaufnahme ca. 0,012 W im Gegensatz zum Dauerbetrieb bei 1,8 W. Dies entspricht einer Stromersparnis von ca. 15 kWh pro Jahr. Ebenfalls wird die Lebensdauer des Geräts im Power Down Modus erhöht.**

### 4. RELAISAUWAHL

Das REX handle Fingerprintsystem hat 2 Relaisausgänge. Während des Einlernvorgangs von Personen wählt der Administrator aus, welches Relais mit welchem erkannten Finger ausgelöst wird. Die Relaisauswahl erfolgt über beide Funktionstasten, indem eine oder beide Tasten 2 s lang betätigt werden.

**Obere Taste:** erkannter Finger aktiviert Relais 1

**Untere Taste:** erkannter Finger aktiviert Relais 2

**Beide Tasten:** erkannter Finger aktiviert beide Relais (z. B. Tür und Alarm)

### 5. ROLLE DER ADMINISTRATOREN UND EINLERNEN DER MASTERFINGER

Nur die Administratoren haben das Recht, andere Benutzer einzulernen und zu löschen. Die Funktionstasten dafür befinden sich auf der REX handle Einheit und sind damit für jeden zugänglich. Deshalb ist es äußerst wichtig, dass nur die befugten Personen, Nutzer anlernen und löschen können – dies wird über die ersten 3 eingelernten Finger – den so genannten ADMIN-/Masterfinger geregelt. Der REX handle-Leser speichert die ersten 3 eingelernten Finger mit ADMIN-Rechten ab – diese können von der gleichen Person oder von unterschiedlichen Personen sein. Ab diesem Zeitpunkt können weitere Nutzer nur noch nach dem erfolgreichen Erkennen eines Masterfingers eingelernt oder gelöscht werden.

Das Einlernen der ersten 3 Finger ist sehr einfach – nach der Ersteinschaltung werden den ersten 3 Fingern die Masterrechte automatisch zugewiesen. Wird im FreeScan Mode ein Masterfinger erkannt, erfolgt wie beim normalen Nutzerfinger die Freischaltung des Aktivierungssignals – für alle gestarteten neuen Einlern – und Löschaktionen muss während des Ablaufs immer einer der Masterfinger erkannt werden – beim „Delete All“ sogar mit 2facher positiver Erkennung.

### **Einlernen der ersten 3 ADMIN-Finger:**

- Drücken Sie die obere Funktionstaste auf der REX handle-Einheit 3 Sekunden lang.
- Die blaue LED beginnt schnell zu blinken. Administrator führt die Relaisauswahl durch.
- Die blaue LED beginnt langsam zu blinken.
- Der Administrator legt nun seinen gewählten Finger auf den Sensor für 7-10 Sekunden. Leuchtet die rote LED zwischen durch eine Sekunde auf, war der vorhergehende Auflegevorgang nicht erfolgreich und muss wiederholt werden (zu wenig Fläche, falsche Fläche, zu wenig oder zu starker Druck).
- Das abschließende Leuchten der grünen LED und ein weiterer akustischer Ton quittieren das erfolgreiche Einlernen des ersten ADMIN-Fingers, der in die Nutzerliste eingetragen werden kann.
- Wiederholen Sie den Vorgang für den zweiten und dritten ADMIN-Fingerabdruck und starten Sie von vorne.

### **WICHTIG:**

Die Fingerabdrücke der Administratoren können nur über die Funktion „Alles Löschen“ aus der Datenbank des Lesers entfernt werden. Dabei werden auch alle anderen Fingerabdrücke aller Nutzer aus dem Speicher gelöscht. Deshalb sollte der Administrator vorher sorgfältig ausgewählt werden, vor allem wenn mehrere Personen das System benutzen.

### **6. EINLERNEN VON WEITEREN NUTZERFINGERN**

Nachdem die 3 ADMIN-Finger eingelernt wurden, führt das weitere Betätigen der obere Funktionstaste (Einlernertaste) am REX handle zum Einlernen weiterer Personen. Die im Ablauf notwendige positive Erkennung eines Masterfingers schaltet das Einlernen für weitere Nutzer frei. Bei positiver Erkennung eines normalen Nutzerfingers wird der Öffnungsmechanismus aktiviert.

### **Einlernen weiterer Nutzer:**

- Drücken Sie die obere Funktionstaste auf der REX handle Einheit 3 Sekunden lang.
- Die blaue LED beginnt langsam zu blinken.
- Einer der Administratoren legt seinen Masterfinger 1mal auf den Sensor – die positive Erkennung schaltet die weiteren Schritte frei.
- Nach der Erkennung des ADMINS leuchtet die grüne LED und der akustische Ton ist aktiv.
- Die blaue LED beginnt schnell zu blinken. Administrator führt die Relaisauswahl durch.
- Kurz danach leuchten die blaue und grüne LED abwechselnd und fordern den Nutzer auf, den gewählten Finger einzuscannen.
- Die einzulernende Person legt nun den gewählten Finger auf den Sensor für 7-10 Sekunden. Leuchtet die rote LED zwischen durch eine Sekunde auf, war der vorhergehende Auflegevorgang nicht erfolgreich und muss wiederholt werden (zu wenig Fläche, falsche Fläche, zu wenig oder zu

starker Druck).

- Das abschließende Aufleuchten der grünen LED und ein weiterer akustischer Ton quittiert das erfolgreiche Einlernen des neuen Fingers, der in die Nutzerliste eingetragen werden kann.

• Wiederholen Sie den Vorgang für alle weiteren Nutzer, die Zugang haben sollen und beginnen Sie von vorne).

### **WICHTIG:**

Wenn der gesamte Einlernvorgang durch eine erfolglose Erkennung des Masterfingers oder durch die Zeitüberschreitung unterbrochen oder abgebrochen wird, muss der ganze Ablauf wiederholt werden.

Es wird abgertan denselben Finger als Administrator und Benutzer einzutragen, da dies Probleme mit der Steuerung des Gerätes verursachen kann. Falls es im Laufe der Steuerung des Gerätes erforderlich ist, den Administrator-Finger zu drücken, kann es passieren, dass der Finger als Benutzer erkannt wird, weshalb die Operation unterbrochen wird.

### **7. LÖSCHEN VON BENUTZERN - EINZELNER FINGER BZW. DES GANZEN NUTZERS**

Beim REX-handle können Personen und deren Finger nur über die Markierung durch den positiven Vergleich gelöscht werden, das heißt die Löschesektion erfolgt über die Erkennung des zu löschenden Fingers, da keine sonstige Auswahlmöglichkeit über Tastatureingabe oder sonstige Nummerneingabe möglich ist. Hierzu muss die Person anwesend sein. Es kann immer nur ein Finger pro Vorgang gelöscht werden; sollen alle Finger der jeweiligen Person gelöscht werden, muss der Löscht-Vorgang für alle eingelernten Finger wiederholt werden – ist die Person nicht mehr erreichbar, empfiehlt sich das Löschen des gesamten Archivs mit nachfolgender neuer Einspeicherung aller Personen. Überprüfen Sie vor dem Löschen von Personen/Fingern, welche Finger zu dieser Person gespeichert wurden und informieren Sie die Person entsprechend (aus der Nutzerliste) und tragen Sie die gelöschten Finger/Personen aus der Liste entsprechend aus. Werden die bestimmten Finger 2mal eingelernt, müssen diese auch 2mal einzeln gelöscht werden.

### **Wie werden Finger bzw. ganze Personen gelöscht?**

- Drücken Sie die untere Funktionstaste auf der REX handle-Einheit 5 Sekunden lang.
- Die blaue LED beginnt zu blinken.
- Einer der Administratoren legt seinen Masterfinger 1mal auf den Sensor – die positive Erkennung schaltet die weiteren Schritte frei.
- Die grüne LED leuchtet kurz und der akustische Ton ist aktiv und signalisiert die erfolgreiche Freischaltung.
- Kurz danach leuchten die rote und grüne LED abwechselnd und fordern die Nutzer auf, den zu löschenden Finger auf den Sensor zu legen, um diesen zu markieren und zu löschen.

- Der zu löschende Finger wird nun 1mal auf den Sensor aufgelegt – nach Erkennung des Fingers wird dieser gelöscht.
- Das abschließende Aufleuchten der grünen und roten LED und weitere 3 akustische Töne quittieren das erfolgreiche Löschen des Fingers, der aus der Nutzerliste ausgetragen werden kann.
- Wiederholen Sie den Vorgang für alle weiteren Finger der Person, um die Person ganz aus dem Archiv zu entfernen.

#### HINWEIS:

Die Masterfinger können nur über die „Delete all“ Funktion (Kapitel 8) gelöscht werden.

### 8. ALLES LÖSCHEN - ALLE NUTZER UND ADMINISTRATOREN

Mit dieser Funktion werden alle gespeicherten Fingerabdrücke aller Personen einschließlich der Admin im Leser gelöscht. Der REX handle-Leser befindet sich danach im Auslieferungszustand (leeres Archiv) und die nächsten 3 eingelernten Finger erhalten wiederum die ADMIN-Rechte. Diese Funktion wird in der Regel beim Wechsel des Einsatzortes, der Nutzergruppe oder der ADMINs ausgeführt. Um diese Funktion bewusst und nicht zufällig auszulösen, ist eine zweifache Bestätigung mittels erfolgreicher Erkennung eines Masterfingers durch einen Administrator notwendig. Eine gestartete Löschaktion kann jederzeit durch Timeout abgebrochen werden.

#### Wie wird das ganze Archiv gelöscht?

- Drücken Sie die obere und untere Funktionstaste auf dem REX handle-Leser gleichzeitig 10 Sekunden lang.
- Die blaue und rote LED beginnen abwechselnd zu blinken.
- Einer der Administratoren legt seinen Masterfinger 1mal auf den Sensor – die positive Erkennung (erste Bestätigung) setzt den Vorgang fort.
- Die grüne LED leuchtet kurz und der akustische Ton ist aktiv und signalisiert die erfolgreiche Erkennung.
- Kurz danach leuchten die blaue und rote LED wieder abwechselnd und fordern den Administrator nochmals auf, die zweite Bestätigung durchzuführen.
- Der Masterfinger wird nun ein zweites Mal auf den Sensor gelegt – nach der zweiten Erkennung des Fingers leuchtet die grüne LED und der akustische Ton ist gleichzeitig aktiv – es werden alle Fingerdaten gelöscht.
- Das abschließende Aufleuchten der roten und blauen LED und weitere 5 akustische Töne quittieren das erfolgreiche Löschen des Archivs.
- Das Archiv ist leer – eine neue Nutzerliste sollte angelegt werden.

#### Rücksetzen in den Auslieferungszustand:

Wie löscht man alle Fingereinträge sofern der Administrator nicht mehr zur Verfügung steht? Auf der Inneneinheit, die innerhalb des Türrahmens neben dem Motorschloss montiert ist, befindet sich ein schwarzer Drucktaster. Das Schloss muss ausgebaut werden, um den Taster zu betätigen. Drückt man den Taster 30 sec lang, werden nach dieser Zeit alle Fingereinträge im Archiv gelöscht und der Auslieferungszustand der Geräte hergestellt.

## 9. BESCHREIBUNG DER LED STATUSANZEIGE

LED	AKTIVER TON	STATUS	DAUER	ERKLÄRUNG
Blau + Rot	Ja	Leuchtet	1s	Gerät befindet sich nach Einschaltung in seiner Initialisierungsphase
Blau	Nein	Leuchtet	---	Gerät ist im Freilaufmodus – alle Funktionen (Einlernen/Löschen) sind aktivierbar, die Erkennung eines eingelernten Fingers führt zur Freischaltung der Aktivierungsfunktion
Alle	Nein	Aus	---	Gerät befindet sich im Power Down Mode – kann über Tasterbetätigung (1sec) geweckt werden
Blau	Nein	Blinkt schnell	---	Gerät wartet auf Relaisauswahl
Blau	Nein	Blinkt	Bis Timeout	Gerät wartet auf die Erkennung eines Masterfingers während des Einlernens oder Löschen von Fingern bzw. des Archivs
Grün	Ja	Blinkt	1 x 1s	* Masterfinger wurde erkannt * Fingerabdruck konnte erfolgreich gespeichert werden * Power Down Mode wurde deaktiviert = Dauerbetrieb
Grün	Ja	Blinkt	3 x 1s	Power Down Mode erfolgreich aktiviert
Rot	Nein	Blinkt	Dauernd	Gerätefehler
Rot	Ja	Blinkt	3 x	* Masterfinger wurde nicht erkannt * Fingerabdruck konnte nicht gespeichert werden * Timeout
Rot	Ja	Leuchtet	3s	Fingerprint-Archiv ist voll
Grün + Blau	Nein	Blinken abwechselnd	Bis Timeout	Gerät wartet auf die Auflage des Fingers während der Einlernprozedur der Nutzerfinger.
Grün + Rot	Ja	Blinken zusammen	3 x	Im Gerät wurde der Nutzerfinger erfolgreich gelöscht.
Grün + Rot	Nein	Blinken abwechselnd	Bis Timeout	Gerät wartet auf die Auflage des Nutzerfingers, der gelöscht werden soll.
Blau + Rot	Nein	Blinken abwechselnd	Bis Timeout	Gerät wartet auf die Auflage eines Masterfingers während der Delete All Prozedur.
Blau + Rot	Ja	Blinken zusammen	5 x	Im Gerät wurden alle gespeicherten Finger gelöscht.

## 10. WARTUNG UND PFLEGE

Das Gerät benötigt keine besondere Pflege.

In Sonderfällen (wenn Sie z. B. den "REX handle" mit fettigen Fingern berühren), sollte das Gerät mit einem weichen, feuchten oder trockenen Tuch gereinigt werden. Es kann auch ein mildes Reinigungsmittel verwendet werden.

**Auf keinen Fall dürfen weder aggressive Reinigungsmittel noch Lösungsmittel oder Säuren verwendet werden. Der Sensor darf nicht mit harten oder scharfen Objekten, die den Sensor beschädigen können, gereinigt werden. Das kann eine Betriebsstörung des Geräts verursachen und kann zum Verlust der Garantie führen.**

## 11. FEHLERBESCHREIBUNG / -BEHEBUNG

FEHLERBESCHREIBUNG	FEHLERGRUND	FEHLERBEHEBUNG
Einlernen der Finger nicht erfolgreich	Finger wird zu fest oder zu leicht auf den Sensor gedrückt	Finger mit leichtem Anpressdruck auflegen
	Fingerauflagefläche zu klein oder nicht zentriert	Finger großflächig und zentriert auflegen
	Archiv ist voll	Neuer Fingerabdruck kann eingetragen werden, nachdem einer von den existierenden Fingerabdrücken gelöscht wird
Fingerabdruck des Nutzers wird nicht erkannt	Finger wird zu fest oder zu leicht auf den Sensor gedrückt	Finger mit leichtem Anpressdruck auflegen
	Fingerauflagefläche zu klein oder nicht zentriert	Finger großflächig und zentriert auflegen
Blaue LED – nach Power Up leuchtet nicht	Stromversorgung zum Gerät unterbrochen	Überprüfen Sie die Zuleitungen
		Überprüfen Sie die Sicherung
	Gerät ist im Power Down Mode	Kontaktieren Sie Ihren Servicedienst
Rote LED – nach Power Up blinkt	Gerätefehler	Betätigen Sie einen der Taster (1 sec) und aktivieren Sie das Gerät
Fingerabdruck wird erkannt, grüne LED leuchtet, aber Schloss wird nicht geöffnet	Gerätefehler	Kontaktieren Sie Ihren Servicedienst
Fingerabdruck wird erkannt, grüne LED leuchtet, aber Schloss wird nicht geöffnet	Fehler im Gerät, Schloss oder in der Verkabelung	Kontaktieren Sie Ihren Servicedienst

## 12. HERSTELLERGARANTIE

### Garantiebedingungen:

Der Garantiezeitraum beträgt 24 Monate vom Tag des Kaufes. Mit dieser Aussage garantiert der Hersteller NAVKOM d.o.o. dass während der Garantiedauer der REX handle (nachfolgend Produkt genannt) einwandfrei arbeitet und die Materialien aus denen das Produkt besteht frei von Fehlern und unbeschädigt sind. Wenn der Käufer eine Fehlfunktion am Produkt findet, kann er seine Garantieansprüche gegenüber dem Verkäufer oder Hersteller geltend machen. Der Hersteller wird den Fehler nach bekannt werden innerhalb von 45 Tagen beseitigen. Ist der Fehler nicht zu beheben, erhält der Käufer innerhalb von 45 Tagen nach bekannt werden des Fehlers ein neues Produkt vom Verkäufer oder Hersteller.

### Anmerkungen zur Durchsetzung des Garantieanspruches:

Der Käufer trägt die Risiken und Versandkosten um das fehlerhafte Produkt zum autorisierten Händler oder Service-Partner zu senden. Der Garantieanspruch ist nur gültig, wenn das Garantiezertifikat vollständig von Navkom d.o.o. oder einem autorisierten Händler ausgefüllt oder durch die Vorlage entsprechender Kaufbelege nachgewiesen wird. Deshalb stellen Sie

bitte sicher, dass Ihr Name, der Name des Verkäufers, die Seriennummer vom Produkt, Jahr, Monat und Tag des Kaufes auf dem Kaufbeleg aufgeführt sind oder lassen Sie den Kaufbeleg mit Namen des Verkäufers, Kaufdatum und Produktbezeichnung an das original Garantiezertifikat heften.

Navkom d.o.o. behält sich das Recht vor, kostenlose Reparaturen abzulehnen, wenn kein vollständig ausgefülltes Garantiezertifikat und der Kaufbeleg nicht beiliegt oder wenn das Garantiezertifikat nicht vollständig bzw. unleserlich ausgefüllt wurde. Heben Sie das Garantiezertifikat an einer sicheren Stelle auf, es kann kein neues Zertifikat für das Produkt ausgestellt werden.

### Garantieverlängerung

Im Falle eines berechtigten Garantieanspruches und der Anerkennung durch den Hersteller oder Verkäufers, verlängert sich die Garantiezeit um den Zeitraum, in dem das Produkt beim Hersteller oder autorisierten Service-Partner zur Reparatur war. Wird das fehlerhafte Produkt durch ein Neues ersetzt erhält der Käufer erneut 24 Monate Garantie.

### Kein Garantieanspruch in folgenden Fällen:

1. Jeder durch falsche Behandlung entstandene Defekt am Pro-



dukt (z. B. die Verwendung vom Produkt in einer anderen Art als in der Anleitung beschrieben oder durch falscher Handhabung und Wartung, etc.).

**2.** Jeder Defekt durch einen dritten durchgeführte Reparatur, Anpassung, Reinigung oder jeder andere Eingriff. Ausgenommen die von Navkom d.o.o. autorisierten Service-Partner.

**3.** Jede Beschädigung durch Transport, Fallen, Stoßen, etc. nach dem Kauf.

**4.** Jede Beschädigung durch Feuer, Erdbeben, Überschwemmung, Blitzschlag, anderen Naturkatastrophen, Umweltverschmutzung und Überspannung.

**5.** Jeder durch falsche Lagerung oder fahrlässige Handhabung entstandene Schaden (z. B. hoher Temperatur oder Luftfeuchtigkeit ausgesetzt, in der Nähe von Insektiziden, Arzneimittel, Gifte oder Chemikalien, welche Schaden verursachen können), unangemessene Wartung, etc.

**6.** Wenn dem eingesendeten Produkt kein Garantiezertifikat beiliegt.

**7.** Jede Änderung am Garantiezertifikat wie Kaufdatum, Name des Käufers oder Verkäufers und Seriennummer.

**8.** Wenn dem Garantiezertifikat kein Kaufbeleg (Rechnung, Quittung) beiliegt.

#### **Haftungsbegrenzung:**

NAVKOM d. o. o. übernimmt keine Haftung, sowohl ausdrücklich als auch stillschweigend, für die Richtigkeit des Inhaltes dieses Dokumentes und ist in keiner Weise verpflichtet die Eignung von zusätzlich gekauften Material zu garantieren oder für jede Verletzung, Unfall oder direkten Schaden (einschließlich Umsatzeinbußen, Beendigung von Geschäftsverhältnissen oder -informationen), die durch die Verwendung von diesem Dokument oder dem Gerät herrühren.

Wenn der Käufer das reklamierte Produkt per Post oder Paketdienst an den Hersteller oder autorisierten Service-Partner schickt, muss das Produkt sicher verpackt werden. Der Verkäufer oder Hersteller ist für Schäden durch schlecht verpackte Ware nicht haftbar.

Seriennummer:

Einkaufsdatum:

Einbaudatum:

Kundenname:

Kundenadresse:

Stempel und Unterschrift des Verkäufers:

#### **REX handle hergestellt von:**

Navkom d.o.o., Prijateljjeva 24, 1000 Ljubljana, Slovenija  
info@navkom.si, www.navkom.si

#### **Produktart:**

elektronischer Fingerabdruck-Scanner für Zugangskontrolle mit biometrischer Identifikation

### Einlernen der ersten 3 Masterfinger

Obere Taste 3 s

Blaue LED blinkt schnell.

RELAISAUSWAHL:  
Relais 1: obere Taste 2 s  
Relais 2: untere Taste 2 s  
Relais 1+2: beide Tasten 2 s

Grüne LED + 1 s Ton

Blaue LED blinkt.

Masterfinger 7-10 s

Grüne LED + 1 s Ton  
Finger ist gespeichert.

Wiederholen Sie den Vorgang für den zweiten und dritten ADMIN-Fingerabdruck.

### EINSTELLUNG POWER MODUS

Obere Taste 20 s

Blaue LED blinkt nach 3 s. Ignorieren und Taste Gedrückt halten. Grüne LED leuchtet.

Power modus: beide Tasten 2 s

Grüne LED + 3 x 1 s Ton  
Power modus aktiviert.

### Einlernen weiterer Nutzerfinger

Obere Taste 3 s

Blaue LED blinkt.

Masterfinger 1 x

Blaue LED blinkt schnell.

RELAISAUSWAHL:  
Relais 1: obere Taste 2 s  
Relais 2: untere Taste 2 s  
Relais 1+2: beide Tasten 2 s

Grüne LED + 1 s Ton

Blaue und grüne LED leuchten abwechselnd.

Nutzer-Finger 7-10 s

Grüne LED + 1 s Ton  
Finger ist gespeichert.

Name und FingerID in ADMIN/Nutzerliste eintragen.

Dauerbetrieb: Untere Taste 2 s

Grüne LED + 1 x 1 s Ton  
Dauerbetrieb aktiviert.

### Löschen von einzelnen Nutzerfingern

Überprüfen Sie Nutzerliste

Untere Taste 5 s

Blaue LED blinkt.

Masterfinger 1 x

Grüne LED + 1 s Ton

Grüne und rote LED leuchten abwechselnd.

Nutzer-Finger 1 x (löschen)

Grüne und rote LED + 3 x 1 s Ton  
Nutzerfinger ist gelöscht.

Streichen Sie den Finger der Person aus der Nutzerliste.

### Komplettes Archiv Löschen

Beide Tasten 10 s

Blaue und rote LED leuchten abwechselnd.

Masterfinger 1 x

Grüne LED + 1 s Ton

Blaue und rote LED leuchten abwechselnd.

Masterfinger 1 x

Blaue und rote LED + 5 x 1 s Ton  
alle Finger sind gelöscht.  
Archiv ist leer.

Komplettes Archiv ist gelöscht – kein Zugang über Fingerprint möglich – Löschen Sie alle Einträge in der Nutzerliste – lernen Sie unverzüglich neue ADMINS an.









## 15. MONTAGE UND VERKABELUNGSANLEITUNG

REX-handle wird wie ein üblicher Türgriff an die Eingangstüre montiert. Der einzige Unterschied ist die Durchführung einer dünnen elektrischen Leitung in das Türprofil über ein kleines Bohrloch (4 mm Durchmesser) am oberen Verschraubungsflansch. Neben der oberen Schraube ist das 4 mm Loch sehr nahe am Schraubenloch zu bohren, damit die Überdeckung mit dem oberen Flanschstück des Türgriffs sichergestellt ist. Mit dem mitgelieferten Kabelsatz wird der Türgriff mit der Inneneinheit verbunden, indem die Anschlussleitungen an der Inneneinheit mit den Anschlussleitungen am Türgriff über die 3MTM Scotchlok™ klemmen elektrisch verbunden werden - verbinden Sie hierbei die Leitungen so, dass die gleichen Farben zusammentreffen. - die Leitung zum Türgriff ist mit dem Label „NACH GRIFF“ markiert.



3MTM Scotchlok™ Klemme

Die Inneneinheit mit Abmessungen: (19x15x60 mm) sollte nahe am Motor der Schließanlage montiert werden. Verbinden Sie mit der beigelegten Anschlussklemme die beiden Relaisausgänge der Inneneinheit zum Motorschloss und den Stromversorgungsanschluss.

Schließen Sie den Öffnungskontakt des Relais 1 der Inneneinheit am jeweiligen Motorschloss gemäß der Spezifikation und des Anschlussplanes des jeweiligen Motorschlossherstellers an. REX handle kann direkt über die Spannungsversorgung des Motorschlösses parallel mitversorgt werden - die mittlere Leistungsaufnahme beträgt 2,2 W über einen variablen Spannungsbereich von 8-30 VAC oder 8-30 VDC.



Ein externes Schaltschranknetzteil mit Ausgangsspannung 12V/4,5A oder 24V/2,5A kann optional mitgeliefert werden.

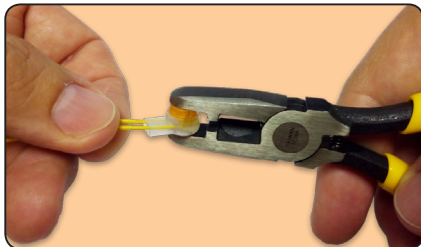
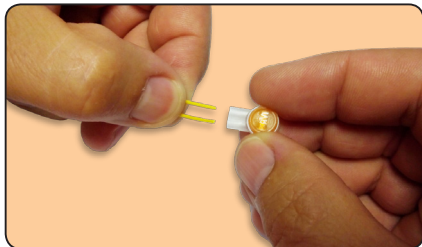
### Anschlussleitungen:

Graue Leitung	Eingangsspannung 8-30 VAC/VDC
Graue Leitung	Eingangsspannung 8-30 VAC/VDC
Weißer Leitung	Potenzialfreikontakt Relais 1 (max. 40 V 3 A)
Gelbe Leitung	Potenzialfreikontakt Relais 1 (max. 40 V 3 A)
Braune Leitung	Potenzialfreikontakt Relais 2 (max. 40 V 3 A)
Grüne Leitung	Potenzialfreikontakt Relais 2 (max. 40 V 3 A)

Auf jeder Leitung befindet sich ein kleines Bezeichnungsetikett, auf dem der Anschluss gekennzeichnet ist.

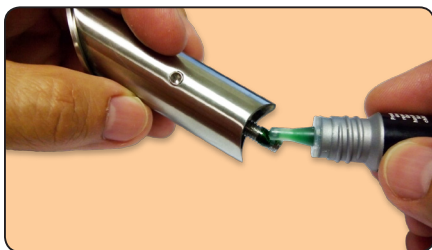
- zum Türgriff - **NACH GRIFF**
- zur Stromversorgung - **NACH NETZTEIL**
- zum Motorschloss oder anderem Gerät - **AUSGANG**

Die Drahtverbindung zwischen dem Griff und der Inneneinheit kann auch mit 3MTM Scotchlok™ Klemmen hergestellt werden, die dem Griff beifügt sind. Die Drahtisolation muss nicht entfernt werden. Die gleichfarbigen Drähte werden in die Klemme eingeschoben und die Klemme wird so lange mit der Zange zusammengedrückt, bis das Gel herausfließt und gleichzeitig die Kontaktierung gegen Feuchtigkeit schützt.



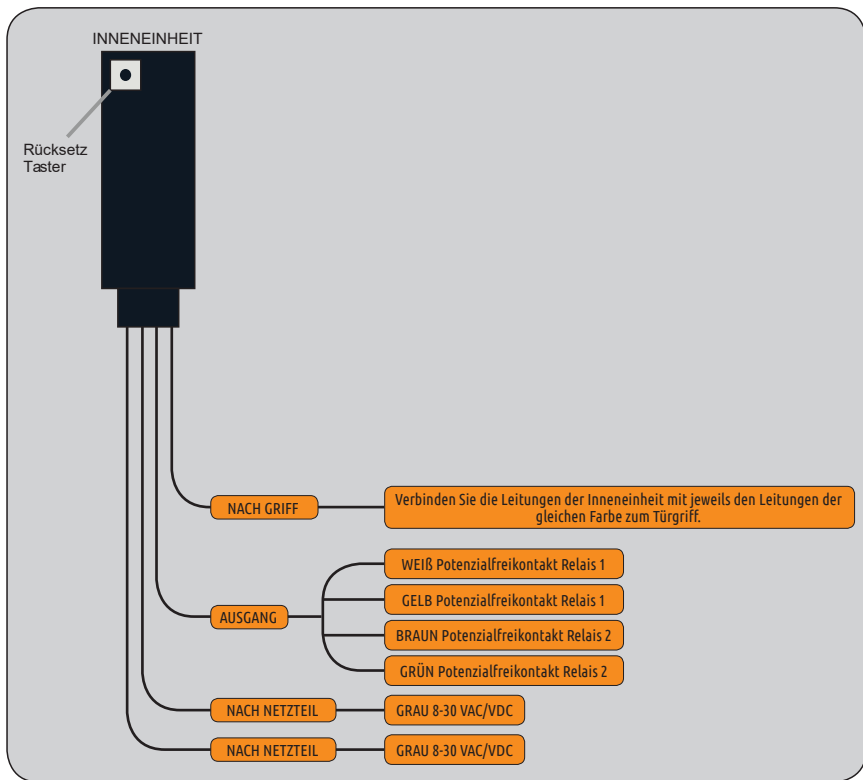
Den Griffen mit 45° ist auch ein besonderer Klebstoff für Schrauben beifügt. Nachdem Sie den richtigen Winkel eingestellt haben (je nachdem, ob es sich um die rechte oder linke Tür handelt), tragen Sie eine kleine Menge von Klebstoff auf die Trägerschraube auf und verschrauben Sie sie danach. Durch den Klebstoff wird verhindert, dass sich die Schraube aufgrund von Vibrationen lösen wird.

**Bei den Griffen mit einem 90° Träger ist der Klebstoff bereits vorhanden.**



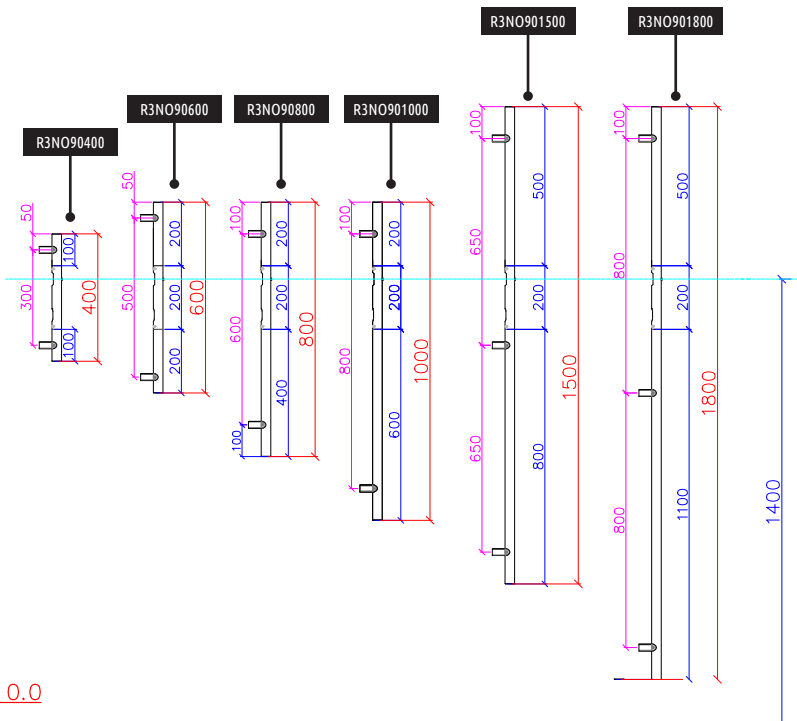


## Anschlusskonfiguration:

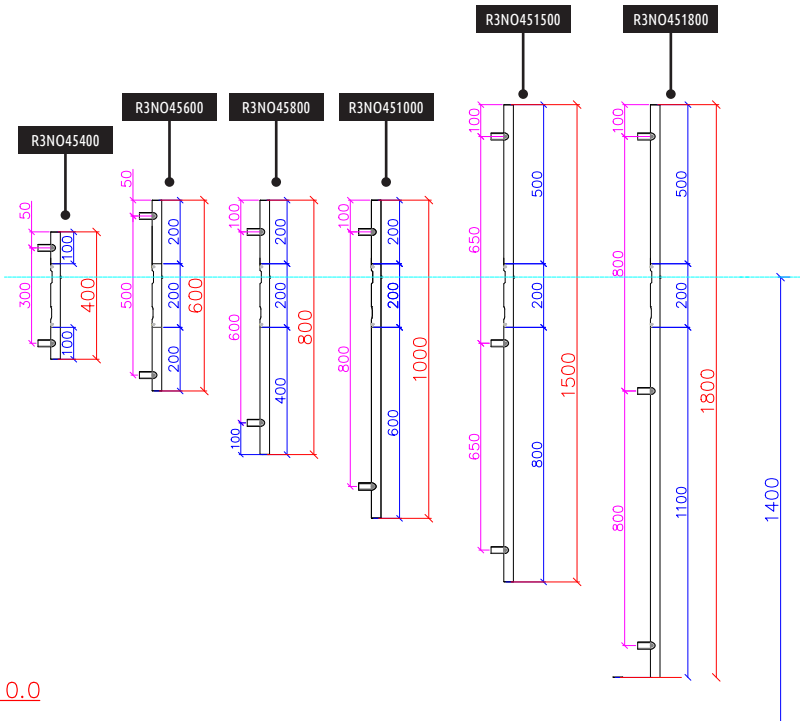


## 16. DIMENSIONEN UND TRÄGERELEMENTE

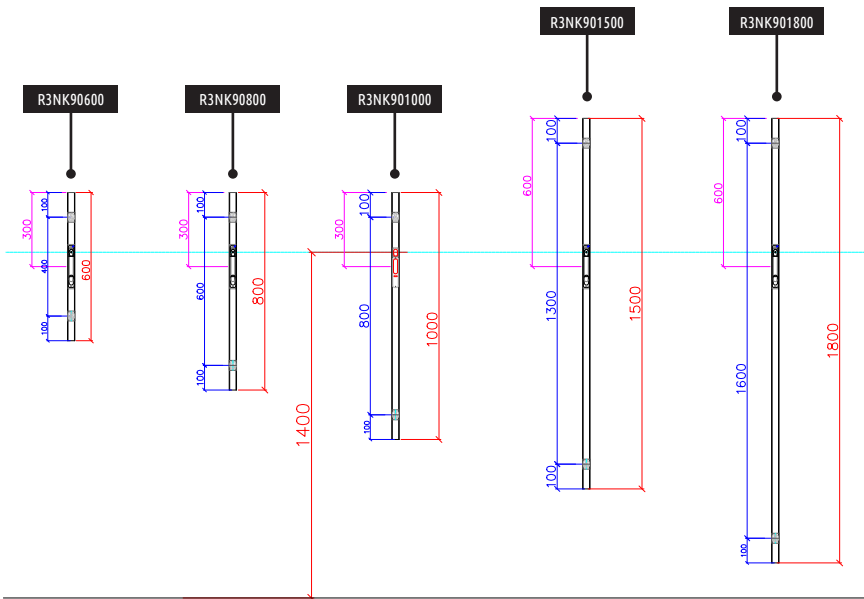
### Dimensionen der Griffe Rund 30 mm 90°



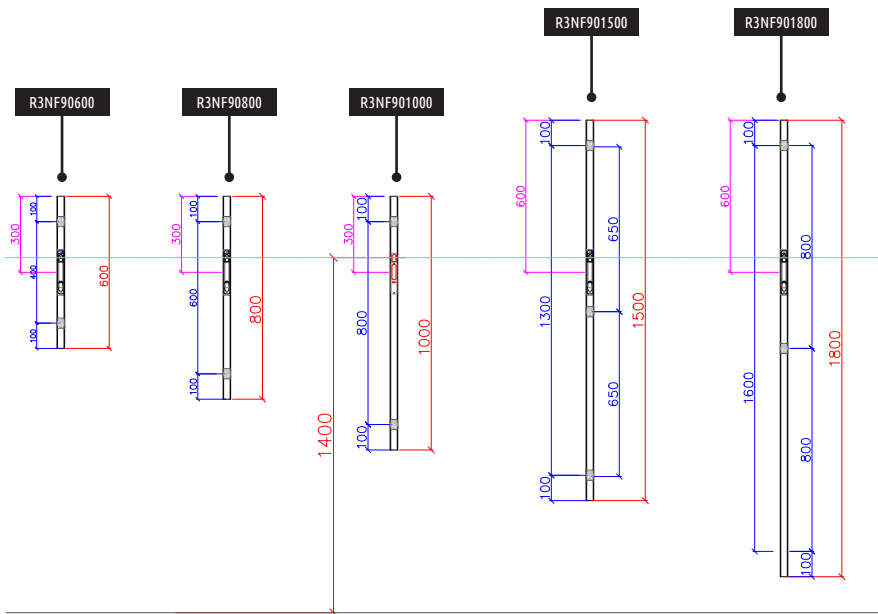
### Dimensionen der Griffe Rund 30 mm 45°



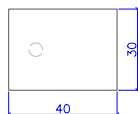
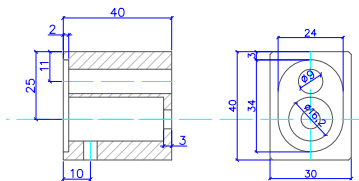
## Dimensionen der rechteckige Griffe 30 x 30 mm



## Dimensionen der rechteckige Griffe 30 x 15 mm

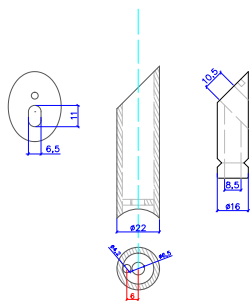


### Trägerelement für rechteckige Griffe



R4N90-0600

### Trägerelement für runde Griffe 45°



### Trägerelement für runde Griffe 90°

